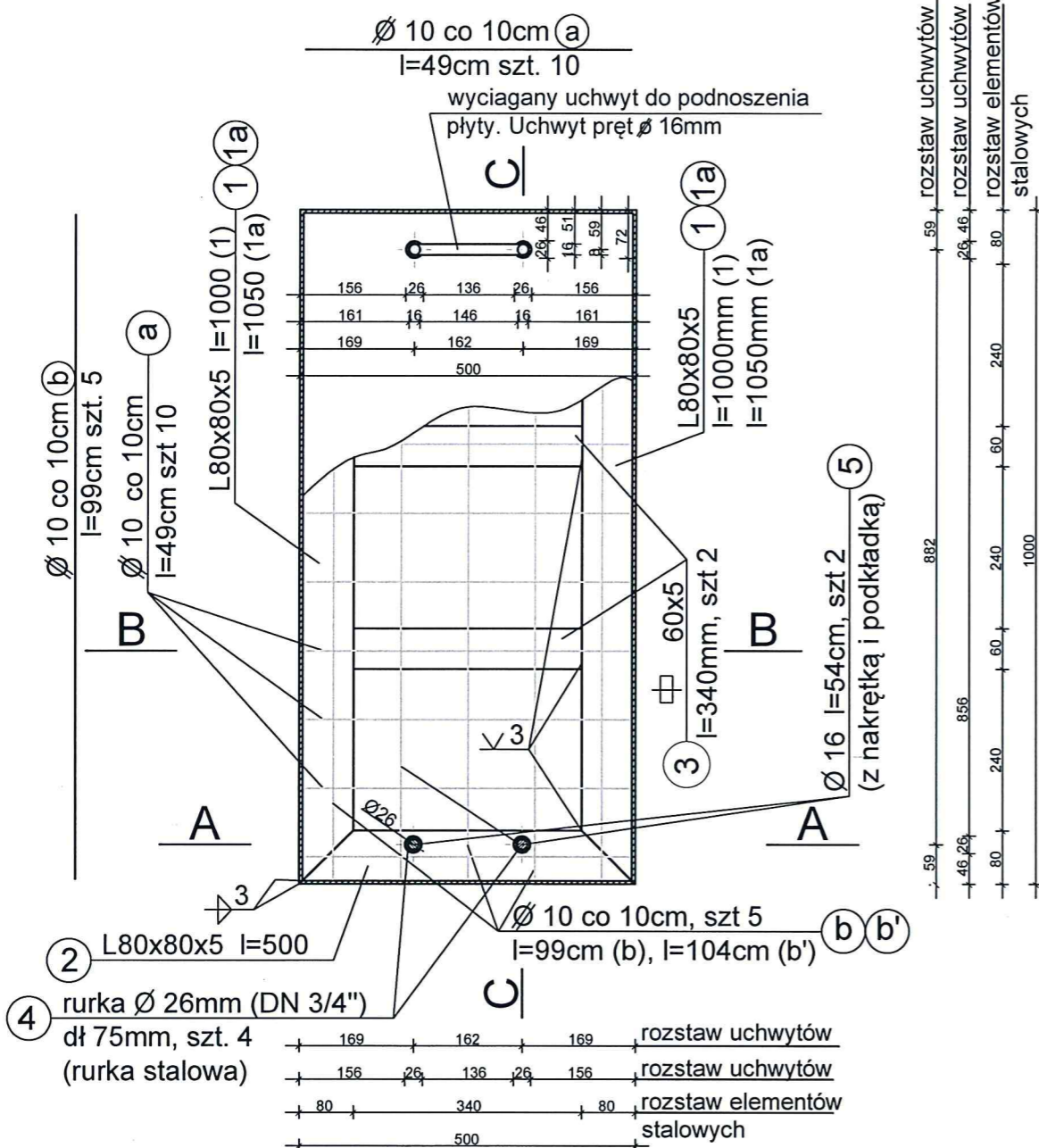
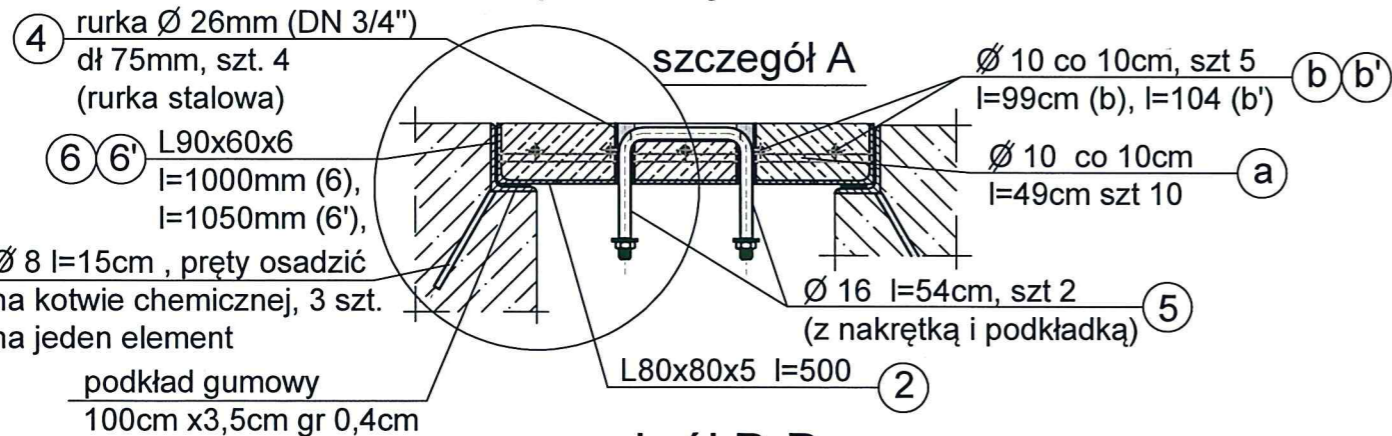


Płyta żelbetowa kanałowa skala :10  
 1) 50x100x8 (cm) - sztuk 3, 2) 50x105x8 (cm) - sztuk 1

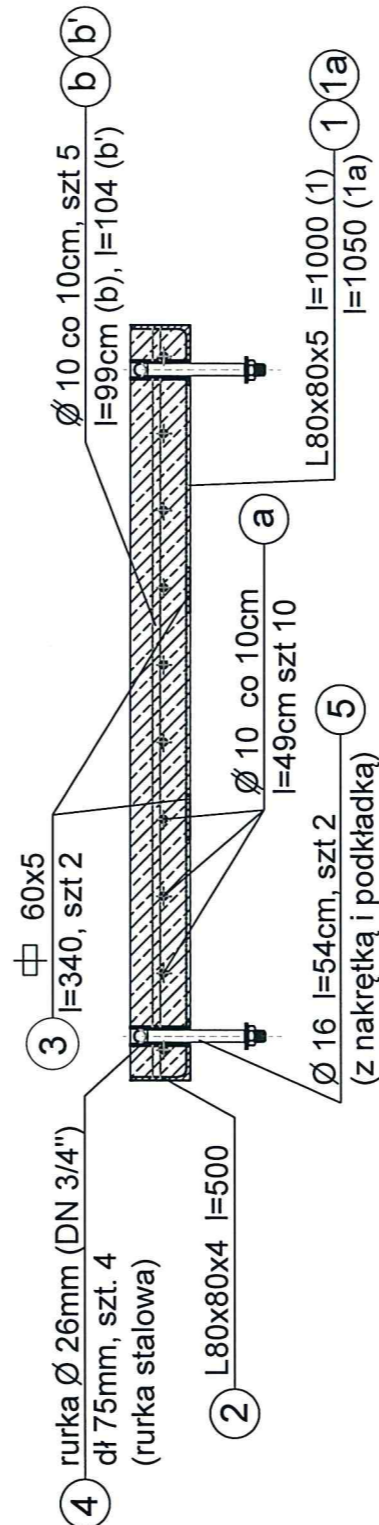


przekrój A-A

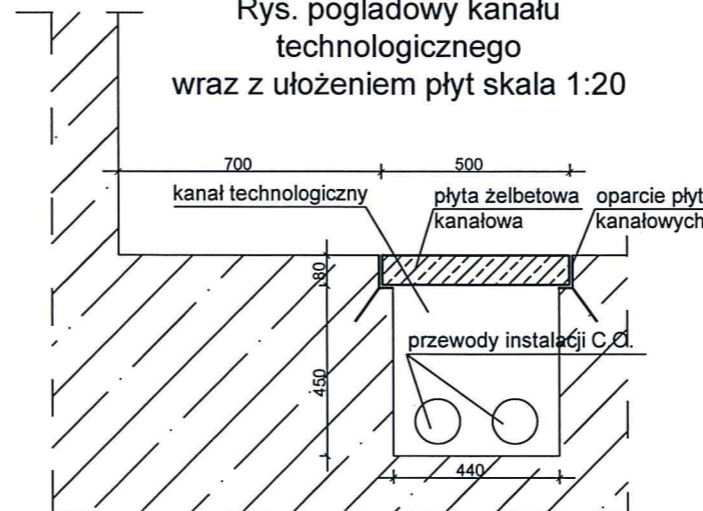


przekrój B-B

przekrój C-C



Rys. poglądowy kanału technologicznego wraz z ułożeniem płyt skala 1:20



WYKAZ STALI ZBROJENIOWEJ DLA PŁYT

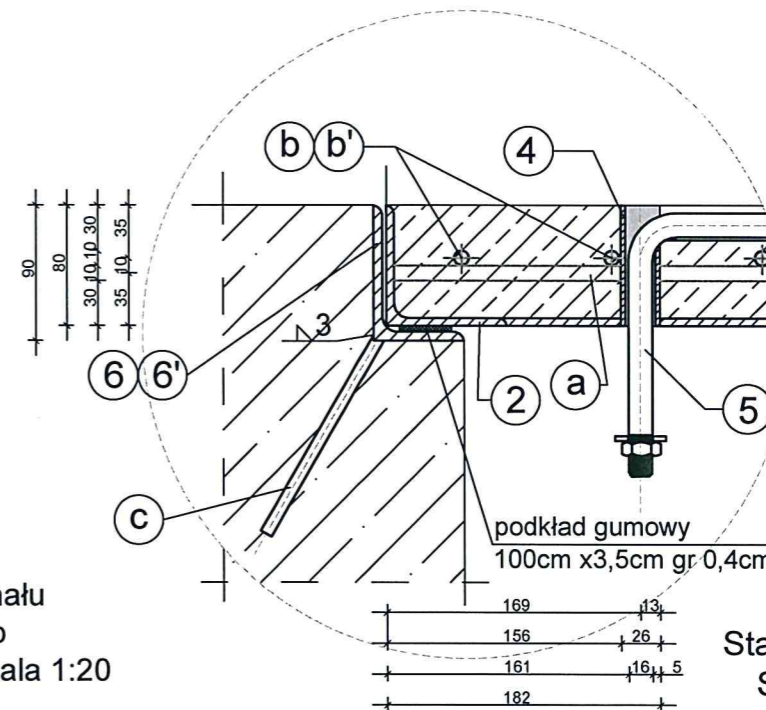
ZESTAWIENIE MATERIAŁOWE NA WSZYSTKIE 4 PŁYTY

L. p	Średnica		Długość [mb]	Ilość [szt]	Długość razem [mb]			
	A-0	A-IIIIN			A0 (St0S) Ø 6	A-IIIIN(B500SP) Ø 8	Ø 10	Ø 12
a	10	10	0,49	40			19,6	
b	10	10	0,99	15			14,9	
b'	10	10	1,04	5			5,2	
c	8		0,15	24		3,6	19,6	
Długość całkowita							3,6	39,7
Ciężar jednostkowy							0,395	0,617
Ciężar całkowity							1,5	24,5
OGÓŁEM								26

ZESTAWIENIE MATERIAŁOWE NA WSZYSTKIE 4 PŁYTY

NR.	PROFIL (stal 18G2A) DIN St52.3	DŁ. (mb)	ILOŚĆ SZT.	Σ (m)	Σ (m²)	CIEŻAR	
						KG/m	Σ(KG)
1	L 80x80x5	1,0	6	6,0		6,17	37,0
1a	L 80x80x5	1,05	2	2,1		6,17	13,0
2	L 80x80x5	0,5	8	4,0		6,17	24,7
3	φ 340x60x5mm		8		2,72		6,42
4	rurka φ 26mm (DN3/4)	0,075	16	1,2		1,87	2,3
5	pręt gwintowany z dwoma nakrętkami i dwoma podkładkami M16 kl. 8.8	0,54	8	4,32		1,65	7,2
6	L 90x60x6	1,0	6	6,0		6,82	40,9
6'	L 90x60x6	1,05	2	1,10		6,82	7,5
						Σ(KG)	139,1

szczegół A



Beton B25  
 Stal Ø AIIIIN -B500SP  
 Stal Ø AO - St0S  
 PROFIL (stal 18G2A)

A&F Projekt Adam Śliwiński  
 Bratkovice 800A, 36-055 Bratkovice, tel.691556481, e-mail: biuro@af-projekt.pl

OBIEKT	Zespół Szkół Mechanicznych im. gen. Władysława Andersa w Rzeszowie, ul. Hetmańska 45A		
NAZWA	Remont oraz przebudowa pomieszczenia nr 0/12 - siłowni, w budynku Zespołu Szkół Mechanicznych w Rzeszowie, ul. Hetmańska 45A		
PRZEDMIOT RYSUNKU	Żelbetowe płyty kanałowe - sztuk 4, wraz z ich oparciem	SKALA 1:5, 1:10, 1:20	NR RYS. 4
PROJEKTANT	SPECJALNOŚĆ	NR UPRAWNIENI	PODPIS
mgr inż. ADAM ŚLIWIŃSKI	konstrukcyjno-bud.	PKK/0025/PWOK/17	<i>AS</i>