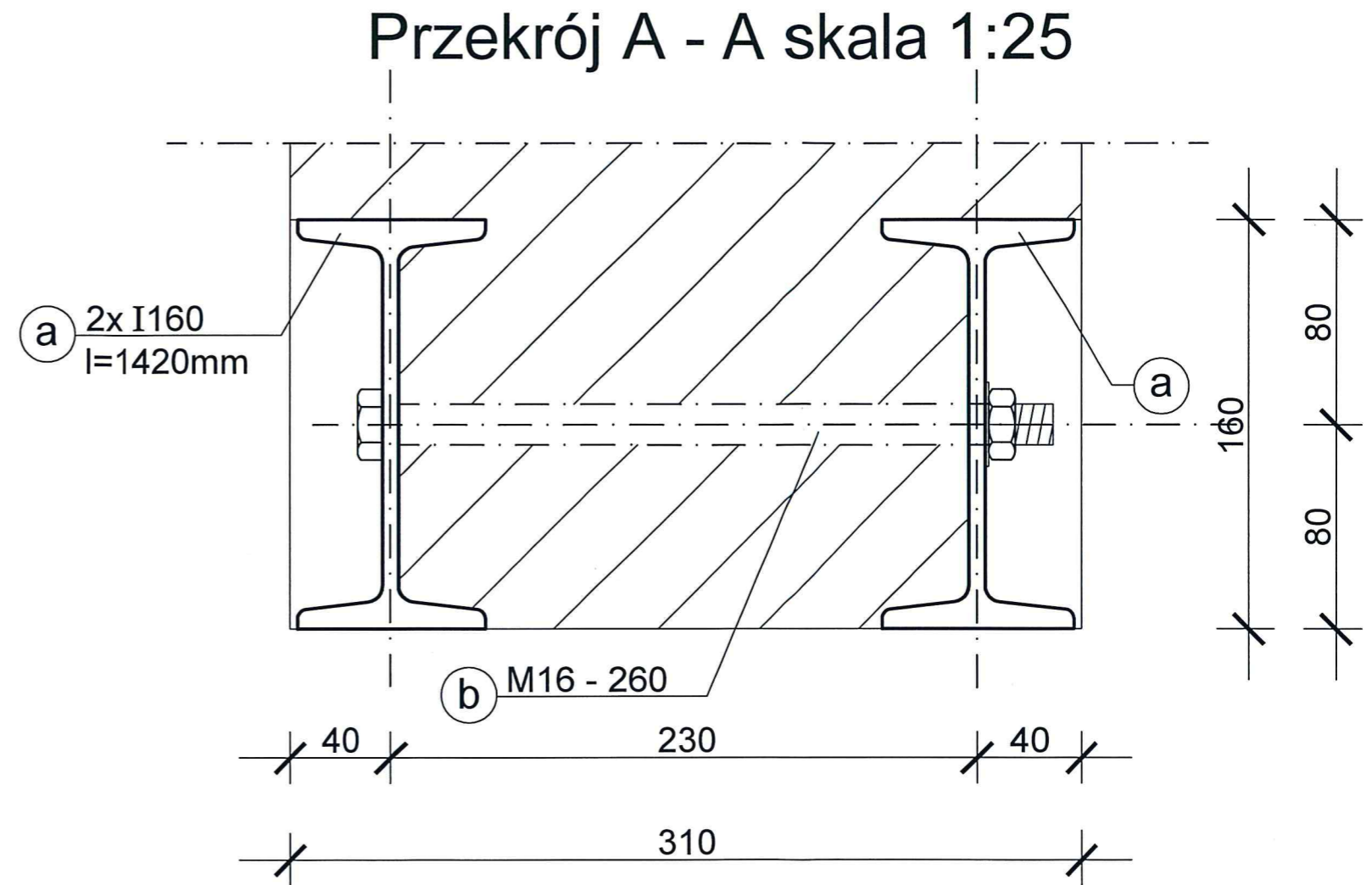
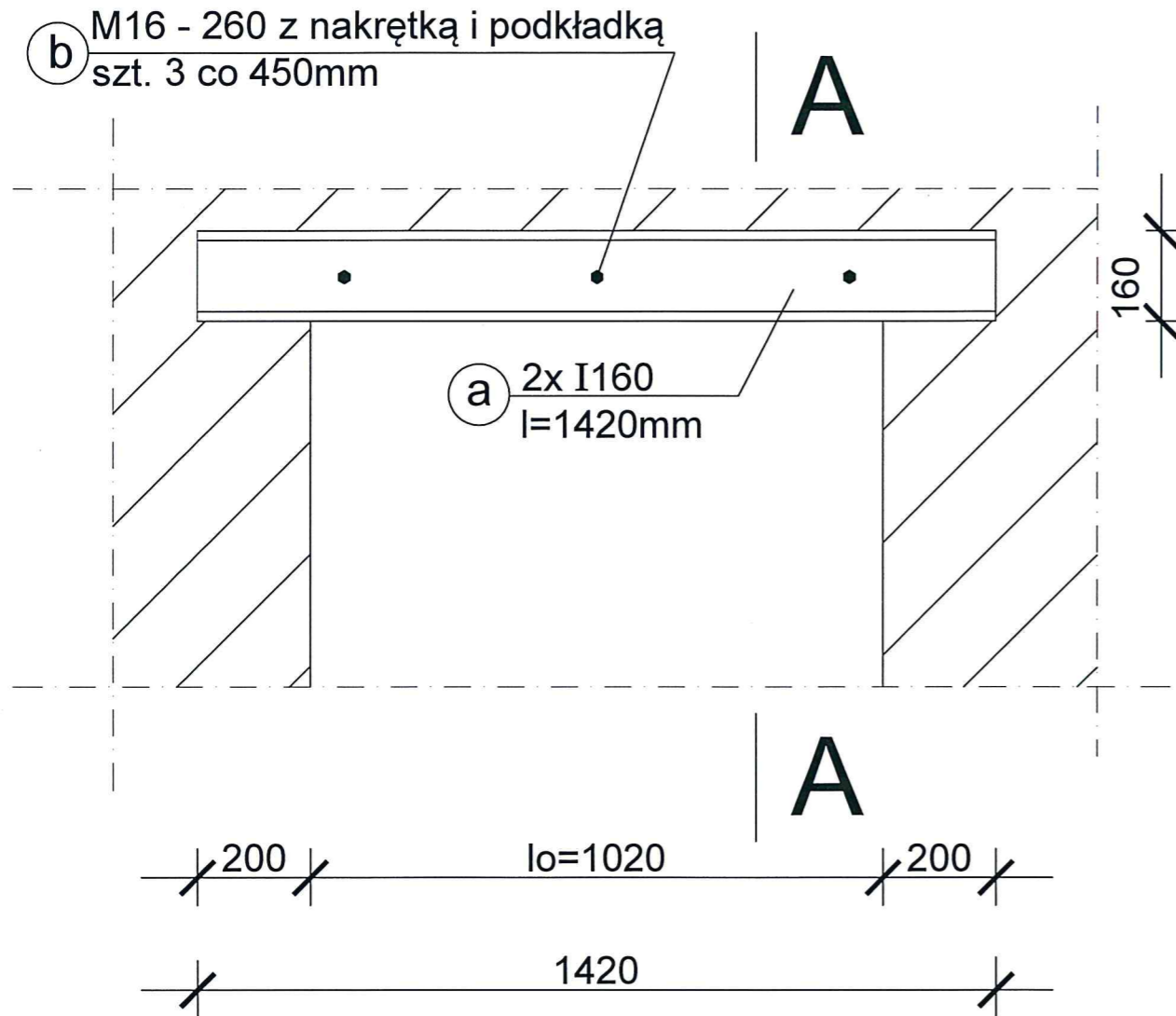


Nadproże nad otworem drzwiowym skala 1:25 wymiary w mm



UWAGA - rozpatrywać wraz z rysunkiem nr 3

Elementy stalowe przemaalować dwukrotnie farba antykorozyjną, owinąć siatką Rabitza, osadzić na zaprawie cementowej gęstoplastycznej M11

Wykaz stali

NR.	PROFIL	Dł. (mb)	ILOŚĆ SZT.	CIĘŻAR	
				KG/m	Σ(KG)
a	I160	1.420	2	17.9	50.8
b	śruba z nakrętką i podkładką M16 - 260, klasa śrub co najmniej 8.8	0.26	3	1.66	1.3
				Σ(KG)	52.1

A&F Projekt Adam Śliwiński Bratkowice 800A, 36-055 Bratkowice, tel.691556481, e-mail: biuro@af-projekt.pl			
OBIEKT	Zespół Szkół Mechanicznych im. gen. Władysława Andersa w Rzeszowie, ul. Hetmańska 45A		
NAZWA	Remont pomieszczenia w budynku Zespołu Szkół Mechanicznych w Rzeszowie, ul. Hetmańska 45A		
PRZEDMIOT RYSUNKU	Szczegół - nadproże nad otworem drzwiowym	SKALA 1:25	NR RYS. 4
PROJEKTANT	SPECJALNOŚĆ	NR UPRAWNIEN	PODPIS
mgr inż. ADAM ŚLIWIŃSKI	konstrukcyjno-bud.	PDK/0025/PWOK/17	<i>Śliwiński</i>